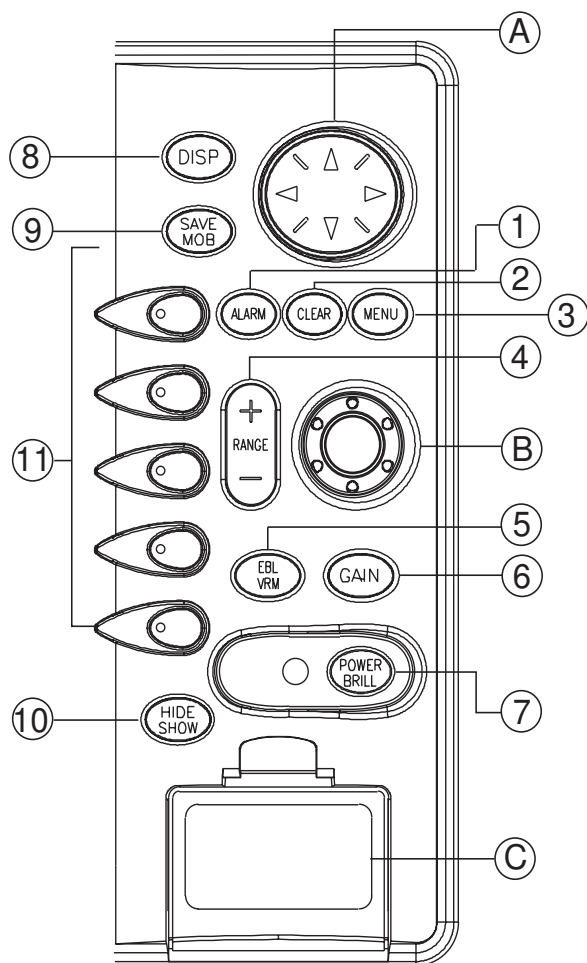


# MODEL1724C/1734C

## Användarguide för GD-1720C

Den här bruksanvisningen beskriver hur man använder basfunktionerna i utrustningen. Mer detaljerad information finns i användarhandboken.



1. Öppnar/stänger alarmmenyn.
2. Raderar data/raderar valt märke.
3. Öppnar/stänger huvudmenyn.
4. Väljer ett område.
5. Visar funktionsknappar för EBL/VRM.
6. **Radar:** Visar funktionsknapparna för justering av förstärkning, A/C SJÖ, A/C REGN och FTC.  
**Ekolod:** Justerar förstärkning.
7. **Lång tryckning:** Slår av strömmen.  
**Kort tryckning:** Slår på strömmen. Öppnar displayen för justering av t.ex. ljusstyrka. För radar växlas mellan STBY och TX.
8. Väljer ett displayläge.
9. **Kort tryckning:** Registrerar egen position som en waypoint.  
**Håll in i tre sekunder:** Markerar position för man överbord.
10. Visar eller döljer funktionsknappar, program knappar, navdata (alternerande).
11. Funktionsknappar

- (A) **Markörtangenter**  
Markerar menyval och alternativ. flyttar markören. Tryck, släpp och tryck igen för att ändra inställning.
- (B) **ENTER-ratt**  
**Tryck in:** Registrerar alternativ på menyer.  
**Vrid:** Ändrar tecken; justerar känslighet (ekolod, radar); markerar menyval och alternativ.
- (C) **Kortuttag**

### Slå på och av strömmen

#### Slå på strömmen

Tryck en gång på **POWER/BRILL**-knappen.

#### Slå av strömmen

Tryck på **POWER/BRILL**-knappen tills skärmen stängs av (cirka 3 sek.).

### Välja en display

1. Tryck på **DISP**-knappen för att öppna fönstret för val av display.
2. Vrid på **ENTER**-ratten för att välja en basdisplay och tryck sedan på ratten.
3. Vrid på **ENTER**-ratten för att välja en kombinationsdisplay.
4. Tryck på **ENTER**-ratten.



## <RADAR-användning>

### Sändning/Standby

1. Tryck en gång på **POWER/BRILL**-knappen för att visa funktionsknapparna.
2. Tryck på funktionsknappen **RADAR STBY** så att TX markeras.
3. Tryck på funktionsknappen **ÅTER**.

För att återgå till standbyläge trycker man på funktionsknappen **RADAR TX** så att **STBY** markeras.

### Välja avståndsskala

Tryck på knappen **RANGE** (+ eller -) för att ändra avståndsskalan.

### Justera förstärkningen

1. Tryck på knappen **FÖRST.**
2. Tryck på funktionsknappen **FÖRST.**

KÄNSLIGHET GAIN	
<input checked="" type="radio"/> AUTO HÅRT	
<input type="radio"/> AUTO MEDEL	
<input type="radio"/> AUTO LUGNT	
<input type="radio"/> MAN	<input type="text" value="0"/>

3. Tryck på **markörtangenterna** och välj **AUTO HÅRT**, **AUTO MEDEL**, **AUTO LUGNT** eller **MAN** (manuell) efter vad som passar för tillfället. Manuell justering görs genom att vrida på **ENTER**-ratten och samtidigt observera radarekot.
4. Tryck på **FÖRST.**-knappen eller funktionsknappen **ÅTER** för att avsluta.

### Justera A/C SJÖ, REGN

1. Tryck på **FÖRST.**-knappen och sedan på funktionsknappen **A/C SJÖ** eller **A/C REGN** så att det önskade inställningsfönstret öppnas.

A/C SJÖ	
<input checked="" type="radio"/> AUTO HÅRT	
<input type="radio"/> AUTO MEDEL	
<input type="radio"/> AUTO LUGNT	
<input type="radio"/> MAN	<input type="text" value="0"/>

A/C SJÖ fönster

A/C REGN	
<input type="text" value="0"/>	

A/C REGN fönster

2. För **A/C SJÖ**, vrid **ENTER**-ratten för att välja lämplig inställning. Vid val av **MAN**, vrid **ENTER**-ratten för att justera.
3. Vid **A/C REGN**, vrid **ENTER**-ratten för att justera.
4. Tryck på **FÖRST.**-knappen eller funktionsknappen **ÅTER** för att avsluta.

### Mäta avstånd med VRM

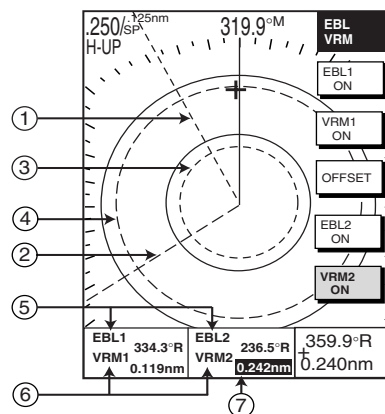
1. Tryck på **EBL/VRM**-knappen och sedan på funktionsknappen **VRM1 PÅ** (prickad ring) eller **VRM2 PÅ** (streckad ring) så att önskad VRM öppnas.
2. Vrid på **ENTER**-ratten för att flytta VRM-markören till den inre kanten av ett radarmål och läs av VRM-värdet för att hitta avståndet.

För att radera ett VRM-värde trycker man på motsvarande VRM-funktionsknapp och sedan på funktionsknappen **CLEAR**.

### Ta ut bäring

1. Tryck på **EBL/VRM**-knappen och sedan på funktionsknappen **EBL1 PÅ** (prickad linje) eller **EBL2 PÅ** (streckad linje) så att önskad EBL öppnas.
2. Vrid på **ENTER**-ratten så att EBL-linjen ligger mitt över radarmålet och läs av EBL-värdet för att hitta pejlingen.

För att radera en EBL trycker man på motsvarande EBL-funktionsknapp och sedan på funktionsknappen **CLEAR**.



- (1) EBL1 (prickad linje)
- (2) EBL2 (streckad linje)
- (3) VRM1 (prickad ring)
- (4) VRM2 (streckad ring)
- (5) EBL-pejling
- (6) VRM-område
- (7) Aktiv markör visas markerad.

## <PLOTTER-användning>

### Ändra sjökortsskala

Tryck på **RANGE --**-knappen (minskar skalan och utökar bilden) eller **RANGE +** -knappen (ökar skalan och koncentrerar bilden).

### Lägga in ett märke

1. Placera markören där du vill att ett märke ska visas.
2. Tryck på funktionsknappen ANGE MÄRKE.

### Ange en waypoint vid egen position

Tryck en gång på **SPARA/MOB**-knappen för att spara din egen position som en waypoint.

### Ange en waypoint med markören

1. Tryck på **MENU**-knappen och sedan funktionsknapparna WAYPOINTS/RUTTER, WAYPOINTS och WAYPOINT MED MARKÖR i turordning för att öppna plotterdisplayen.
2. Använd **markörtangenterna** för att flytta markören till den punkt där du vill lägga till en waypoint.
3. Tryck på funktionsknappen NY WPT.

MÄRK NAMN	NY WPT
● 001WPT	VÄLJ MÄRKE
ANMÄRKNING	COORD TYP
02:36 01JAN01	N<-->S E<-->W
LAT 34° 12. 134'N	SPARA
LON 134° 12. 345'W	ÅTER
RADIE NÄRHETSALAR	
0. 00nm	

4. Tryck på funktionsknappen SPARA.

### Skapa en rutt

1. Tryck på **MENU**-knappen och sedan på funktionsknapparna WAYPOINTS/RUTTER, RUTTER i turordning för att öppna menyn RUTT.

2. Tryck på funktionsknappen NY RUTT för att öppna skärmen för angivelse av ny rutt.

RUTTNAMN	NY RUTT
001---	PLOTTA
ANMÄRKNING	LOKAL LISTA
-----	BOKST. LISTA
	ANSLUT
	AVBRYT

3. Tryck på LOKAL LISTA eller BOKST. LISTA för att öppna waypointlistan.
4. Tryck på **markörtangenterna** för att välja en waypoint. Tryck sedan på funktionsknappen ADDERA WPT.
5. Upprepa steg 4 tills ruten är komplett.
6. Tryck på funktionsknappen SPARA för att registrera ruten. Tryck sedan på **MENU**-knappen.

### Navigera till waypoints

1. Tryck på **markörtangenterna** för att välja en waypoint på plotterdisplayen.
2. Tryck på funktionsknappen GÅ TIL WPT.

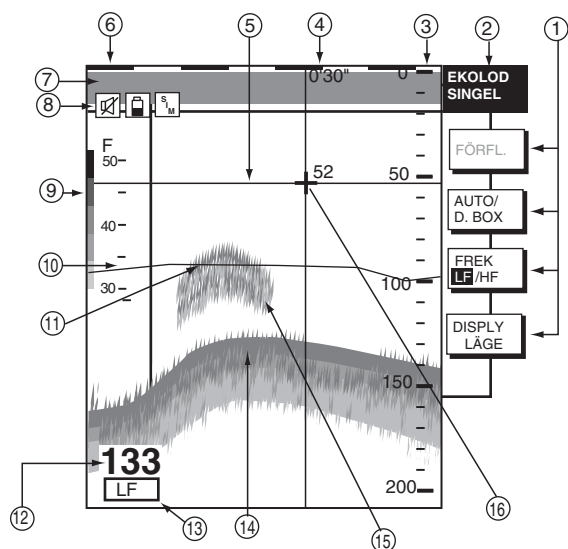
### Ställa in ankomstalarm

1. Tryck på **ALARM**-knappen.
2. Välj ANKOMSTALARM.
3. Tryck på funktionsknappen ÄNDRA för att öppna ankomstalarmets fönster.

ANKOMSTALARM
▲ ○ PÅ 0.010km ● AV ▼

4. Tryck på **markörtangenterna** för att välja "PÅ".
5. Ange alarmintervall och tryck sedan på funktionsknappen OK eller **OK**-ratten för att registrera inställningen.
6. Avsluta genom att trycka på **ALARM**-knappen.

## <EKOLOD-användning>



- (1) Funktionsknappar
- (2) Displayläge
- (3) Djupskala
- (4) Förfluten tid
- (5) Markör för variabelt intervall (vit)
- (6) Minutmarkering
- (7) Nollinje
- (8) Ikoner (alarm, batteri, simulering)
- (9) Färgstapel
- (10) Temperaturskala (orange)
- (11) Vattentemperaturkurva
- (12) Djup
- (13) Tx-frekvens
- (14) Botteneko
- (15) Fiskeko
- (16) Hårkorsmarkör

### Välja ett ekolodsläge

1. Tryck på funktionsknappen DISPLY LÄGE för att öppna fönstret för val av displayläge.
2. Tryck på **markörtangenterna** eller **OK**-knappen för att välja en display.
3. Tryck på funktionsknappen ÅTER för att stänga fönstret.

### Automatiserad ekolodsanvändning

1. Tryck på funktionsknappen AUTO/D. RUTA.
2. Tryck på **markörtangenterna** eller **OK**-knappen för att välja CRUISING eller FISKE.
3. Tryck på funktionsknappen ÅTER.

### Manuell ekolodsanvändning

1. Tryck på funktionsknappen AUTO/D. RUTA.
2. Välj AV (manuellt läge) och tryck sedan på funktionsknappen ÅTER.

#### Justera förstärkningen

Tryck på **FÖRST.**-knappen och vrid sedan på **OK**-ratten eller tryck på **markörplattan** för att justera förstärkningen.

#### Ändra grundräckvidden

Tryck på funktionsknappen FÖRFL. och vrid sedan på **ENTER**-ratten för att justera räckvidden.

#### Minskning av lågnivåbrus

1. Tryck på **MENU**-knappen och funktionsknappen EKOLODSMENY i turordning.
2. Välj BRUS och tryck på funktionsknappen ÄNDRA för att öppna ekofönstret.
3. Tryck uppåt eller nedåt på **markörtangenterna**.
4. Tryck på funktionsknappen ÅTER och sedan **MENU**-knappen för att stänga menyn.

#### Bilduppdateringshastighet

1. Tryck på **MENU**-knappen och funktionsknappen EKOLODSMENY i turordning.
2. Välj UPPDATERINGSHASTIGHET och tryck sedan på funktionsknappen ÄNDRA för att öppna bilduppdateringsfönstret.
3. Tryck på **markörtangenterna** för att välja önskad hastighet.
4. Tryck på funktionsknappen ÅTER och sedan **MENU**-knappen för att stänga menyn.

#### Aktivera ekolodsalarm

1. Tryck på **ALARM**-knappen så att menyn ALARM öppnas.
2. Tryck på **markörtangenterna** och välj alarm bland alternativen BOTTEN-ALARM, TEMPERATURALARM, FISKA-LARM och FISKALARM (B/L).
3. Tryck på funktionsknappen ÄNDRA.
4. Välj PÅ för TEMPERATURALARM, INOM GRÄNSEN eller UTANFÖR GRÄNSEN och mata sedan in alarmintervallet.
5. Tryck på OK (eller **OK**-knappen) och sedan **ALARM**-knappen för att stänga menyn.