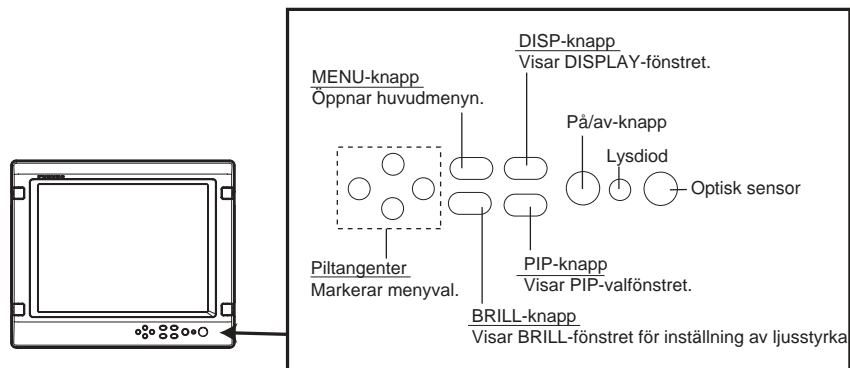
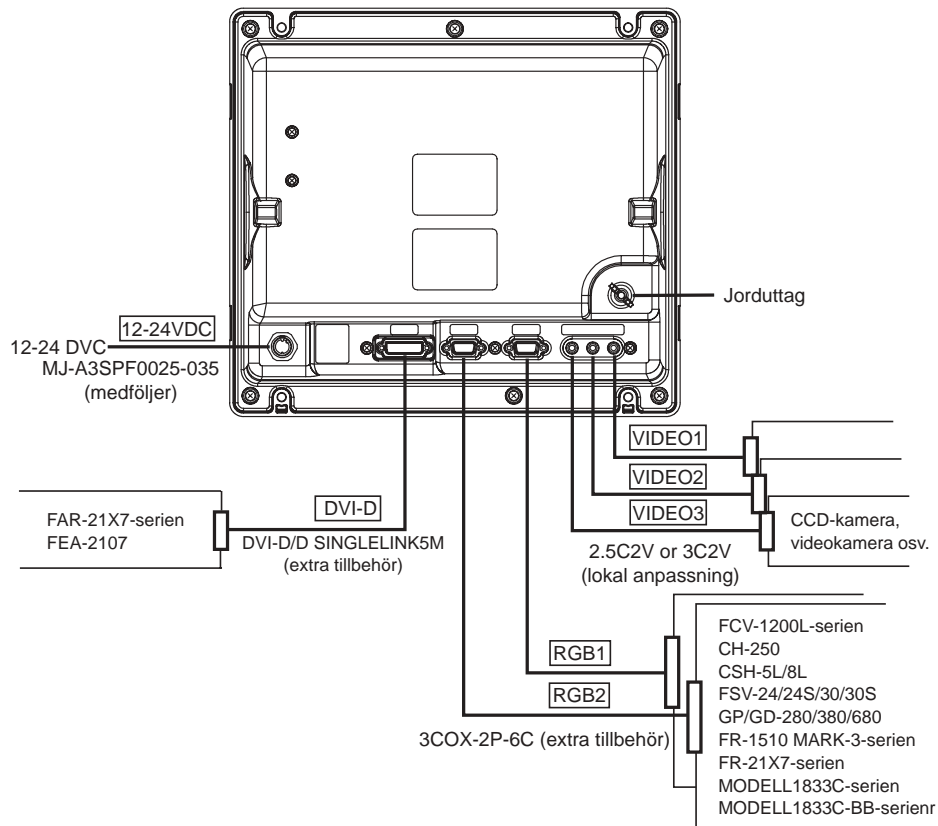


MULTIFUNKTIONELL LCD-DISPLAY MU-120C

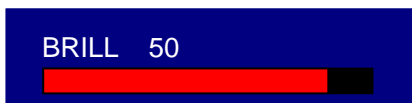
Bruksanvisning

Den här bruksanvisningen beskriver hur man använder basfunktionerna i utrustningen. Det finns mer detaljerad information om funktionerna i användarhandboken.



Justera ljusstyrka på display

1. Tryck på **BRILL**-knappen för att visa BRILL-fönstret för inställning av ljusstyrka.



2. Justera ljusstyrkan med vänster- eller högerpilen.
Du kan även ställa in ljusstyrkan genom att trycka på **BRILL**-knappen.
3. Tryck på upp- eller nedpilen för att stänga fönstret.

Välja källa för huvudbild

1. Tryck på **DISP**-knappen för att visa DISP-fönstret.



2. Tryck på upp- eller nedpilen för att välja en signal.
Du kan även välja signal genom att trycka på **DISP**-knappen upprepade gånger.
RGB1-2: Signalen från den valda RGB-porten visas på hela skärmen.
DVI: Signalen från DVI-porten visas på hela skärmen.
VIDEO 1-3: Extern video från den aktuella VIDEO-porten visas på hela skärmen.
3. Tryck på vänster- eller högerpilen för att stänga fönstret.

Välja källa för bild-i-bild (PIP)

1. Tryck på **PIP**-knappen med RGB1-, RGB2- eller DVI-skärmen öppen för att visa PIP-fönstret.



2. Tryck på upp- eller nedpilen för att välja en videobild i anslutning till varje VIDEO-port.
Du kan även välja VIDEO genom att trycka på **PIP**-knappen upprepade gånger. Bild-i-bild-vyn stängs av genom att välja OFF.
3. Tryck på vänster- eller högerpilen för att stänga fönstret.

Användning av fjärrkontroll

| Knapp | Funktion |
|--------------|--------------------------------------|
| RGB1 | Visar RGB1-signal. |
| RGB2 | Visar RGB2-signal. |
| DVI | Visar DVI-signal. |
| VIDEO1 | Visar VIDEO1-signal på hela skärmen. |
| VIDEO2 | Visar VIDEO2-signal på hela skärmen. |
| VIDEO3 | Visar VIDEO3-signal på hela skärmen. |
| PIP1 | Visar VIDEO1-signal som bild-i-bild. |
| PIP2 | Visar VIDEO2 som bild-i-bild. |
| PIP3 | Visar VIDEO3 som bild-i-bild. |
| BRILL (+) | Ökar ljusstyrkan på displayen. |
| BRILL (-) | Minskar ljusstyrkan på displayen. |
| MENU | Öppnar huvudmenyn. |
| Piltangenter | Markerar menyval. |