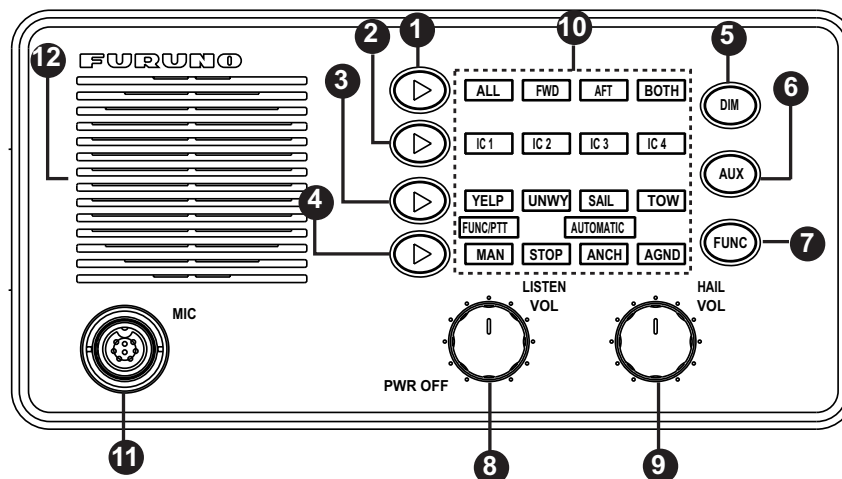


## LH-3000 MEGAFON

### Bruksanvisning

Den här bruksanvisningen beskriver hur man använder basfunktionerna i utrustningen. Det finns mer detaljerad information om funktionerna i användarhandboken.



Nr	Kontroll	Funktion
1	Hail-knapp	Välja vilken hornhögtalare som ska användas (ALL, FWD, AFT, BOTH).
2	Intercom-knapp	Välja vilken intercomstation (IC1, IC2, IC3, IC4) som ska anropas.
3	Övre Signal-knapp	Väljer varningssignal mellan YELP, UNWY, SAIL och TOW.
4	Nedre Signal-knapp	Väljer varningssignal mellan MAN, STOP, ANCH och AGND.
5	DIM-knapp	Justerar indikatorbelysning i fem nivåer (inklusive stänga av belysningen).
6	AUX-knapp	Sänder ljud från extern källa (t.ex. CD-spelare) till alla intercomstationer.
7	FUNC-knapp	Aktiverar automatiska och manuella varningssignaler.
8	LISTEN VOL/PWR OFF-kontroll	Justerar lyssnarvolym på internhögtalaren, samt slå på eller av strömmen.
9	HAIL VOL-kontroll	Justerar volymen på hornhögtalarna eller intercomstationshögtalarna.
10	Lysdiodindikatorer	Visar utrustningens status.
11	MIC	Mikrofonkontakt
12	Högtalare	

#### Slå på och av strömmen

Vrid **LISTEN VOL/PWR OFF**-kontrollen medurs för att slå på megafonen eller helt i moturs riktning för att slå av den.

#### Justera knappbelysning

Tryck på **DIM**-knappen för att justera belysningen stegvis.



---

## Justera volym

---

Vrid på **HAIL VOL**-kontrollen för att justera volymen på hornhögtalarna eller intercomhögtalarna.

---

## Justera lyssnarvolym

---

Justera med **LISTEN VOL**-kontrollen.

---

## Anropa alla intercomstationer

---

1. Tryck ned PTT-knappen på mikrofonen i standbyläget (när indikatorn "ALL" lyser). Tala i mikrofonen.
2. Släpp PTT-knappen.

---

## Anropa en särskild intercomstation

---

1. Tryck på **Intercom**-knappen tills indikatorn för intercomstationen tänds.
2. Tryck ned PTT-knappen på mikrofonen och prata i mikrofonen.
3. Släpp PTT-knappen och lyssna efter svar från den valda intercomstationen.
4. Tryck på **Hail**-knappen när konversationen är klar för att återgå till standbyläget.

---

## Röstanrop

---

1. Tryck på **Hail**-knappen tills indikatorn för den eller de hornhögtalare som ska användas tänds.
2. Tryck ned PTT-knappen på mikrofonen och tala i mikrofonen.
3. Släpp PTT-knappen, så övergår megafonen till lyssnarläget.

---

## Avge en manuell varningsignal

---

1. Tryck på **Hail**-knappen tills indikatorn för den eller de hornhögtalare som ska användas tänds.
2. Tryck på **Övre Signal**-knappen så att YELP väljs.
3. Tryck på **FUNC**-knappen för att kunna aktivera varningssignalen i nästa steg.
4. Tryck på PTT-knappen på mikrofonen när varningssignalen ska avges. Släpp knappen när signalen ska stoppas.

---

## Sända hjälpsignal på alla högtalare

---

Tryck på **AUX**-knappen från standbyläget. Justera volymen direkt på den externa källan.

Tryck på **AUX**-knappen **för att stänga av hjälpsignalen** och återgå till standbyläget.

---

## Aktivera/inaktivera alarmläget

---

### Aktivera

1. Tryck ned **Övre Signal**-knappen tills YELP-indikatorn blinkar.
2. Tryck på **FUNC**-knappen tills indikatorerna för ALL, FWD, AFT och BOTH tänds.

### Inaktivera

Tryck på valfri knapp utom **AUX** och **DIM**, eller slå av strömmen.