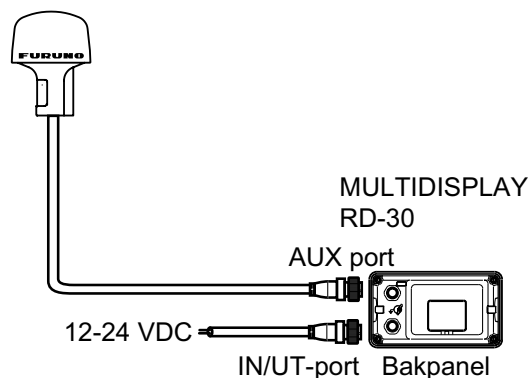


GP-320B GPS-MOTTAGARE

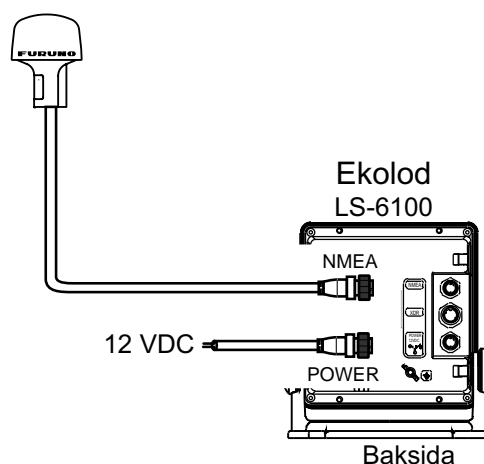
Bruksanvisning

Den här bruksanvisningen beskriver hur man använder basfunktionerna i utrustningen. Det finns mer detaljerad information om funktionerna i användarhandboken.

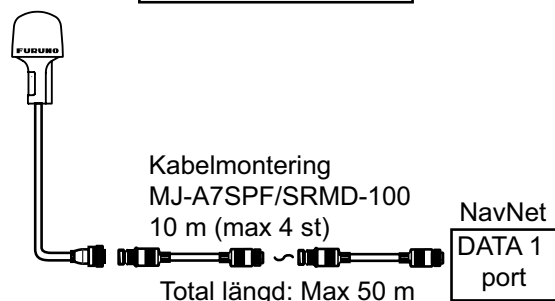
Kabelanslutning



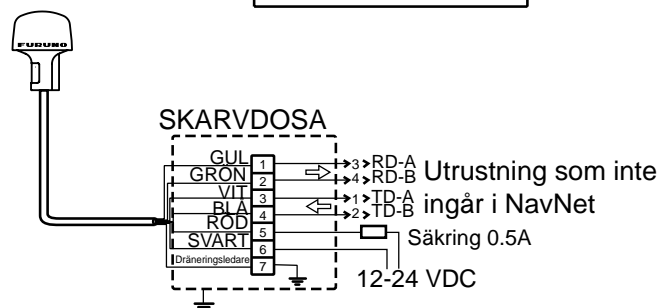
MULTIDISPLAY RD-30



Ekolod LS-6100



FURUNO NAVNET-UTRUSTNING



UTRUSTNING SOM INTE INGÅR I NAVNET

Felsökning

Om meddelandet "No position data" (inga positionsdata) visas på displayen i NavNet-utrustningen kan det vara problem med GPS-mottagaren. Slå av strömmen och kontrollera sedan följande:

- Kontrollera om det finns objekt runt antennen som kan störa mottagningen.
- Kontrollera att antenkabeln har satts fast ordentligt.
- Om förlängningssladd(ar) används bör man kontrollera om det finns vattenläckage i skarvarna.
- Kontrollera om det finns skador på antenkabeln.
- Kontrollera om det finns skador på antennen.



Denna sida har lämnats tom med avsikt.