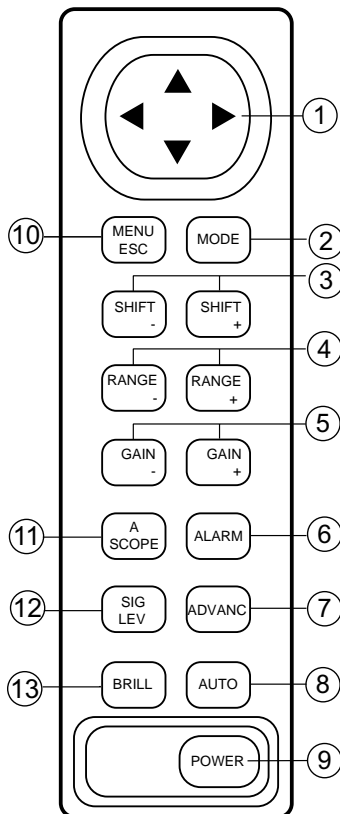


## FCV-600L EKOLOD MED FÄRGSKÄRM

### Bruksanvisning

Den här bruksanvisningen beskriver hur man använder basfunktionerna i utrustningen. Det finns mer detaljerad information om funktionerna i användarhandboken.



- ① Flyttar markör för variabelt intervall. Markerar menyval.
- ② Väljer displayläge.
- ③ Flyttar djupområde.
- ④ Väljer djupområde.
- ⑤ Justerar förstärkning (gain).
- ⑥ Aktiverar/inaktiverar alarm.
- ⑦ Väljer bilduppdateringshastighet.
- ⑧ Slår på/av autoläge.
- ⑨ Slår på/av strömmen.
- ⑩ Öppnar/stänger användarmeny. Går ur aktuellt driftsläge.
- ⑪ Slår på/av A-scope visning.
- ⑫ Tar bort svaga ekon från displayen.
- ⑬ Justerar ljusstyrka och kontrast.

### Slå på och av strömmen

Tryck på [POWER]-knappen för att slå på eller av strömmen.

### Ställa in kontrast och ljusstyrka

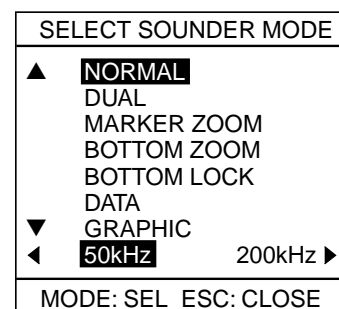
1. Tryck en gång på [BRILL]-knappen för att visa fönstret för justering av ljusstyrka och kontrast.



2. **Kontrast:** Tryck på högerpilen eller vänsterpilen.  
**Ljusstyrka:** Tryck på uppilen eller nedpilen.

### Välja display och frekvens

1. Tryck på [MODE]-knappen.



2. Tryck på [MODE]-knappen igen för att välja ett läge.
3. Frekvensen (för annan inställning än dubbelfrekvensläget) väljs genom att trycka på vänsterpilen för 50 kHz eller.



- Högerpilen för 200 kHz.
- Tryck på [MENU/ESC]-knappen för att avsluta.

## Autoläge

- Tryck på [AUTO]-knappen.
- Tryck på [AUTO]-knappen igen och välj "Cruising" (kryssning) eller "Fishing" (fiske) efter vad som passar för tillfället.
- Tryck på [MENU/ESC]-knappen för att avsluta.

## Manuellt läge

- Tryck på [AUTO]-knappen.
- Tryck på [AUTO]-knappen igen för att välja "Off" (av).
- Tryck på [MENU/ESC]-knappen för att avsluta.

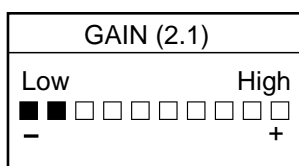
## Välja djupområde

**Basdjupområde:** Använd [RANGE]-knapparna.

**Flytta djupområde:** Använd [SHIFT]-knapparna.

## Justera förstärkningen (gain)

- Tryck på [GAIN]-knappen.



- Tryck på [GAIN]-knappen igen för att välja inställningen. Justera så att lite brus visas.
- Tryck på [MENU/ESC]-knappen för att avsluta.

## Mäta djup

Tryck på uppilen eller nedpilen.

## Bilduppdateringshastighet

- Tryck på [ADVANC]-knappen.
- Tryck på [ADVANC]-knappen igen för att välja den önskade hastigheten.
- Tryck på [MENU/ESC]-knappen för att avsluta.

## Dämpa störningar

- Tryck på [MENU/ESC]-knappen.
- Välj "NOISE LIMITER" (brusbegränsning).
- Använd vänsterpilen eller högerpilen och välj den dämpningsgrad som önskas.
- Tryck på [MENU/ESC]-knappen för att avsluta.

## Alarm

- Tryck på [ALARM]-knappen.

BOTTOM ALARM ZONE RANGE	OFF 0 ~	ON 5 5
FISH (NORMAL) ALARM ZONE RANGE	OFF 0 ~	ON 5 5
FISH (B/L) ALARM ZONE RANGE	OFF 22 ~	ON 21 1
TEMP ALARM ZONE RANGE	OFF 32 ~	IN OUT 37 5
▲▼ : To select item ◀▶ : To set condition		

- Tryck på uppilen eller nedpilen och välj den typ av alarm som önskas.
- Tryck på högerpilen för att välja "ON" (på).
- Tryck på nedpilen för att välja "ALARM ZONE" (alarmzon).
- Använd vänsterpilen eller högerpilen och välj det alarmområde som önskas.
- Tryck på nedpilen för att välja "RANGE" (område).
- Använd vänsterpilen eller högerpilen för att ändra alarmområdet efter behov.
- Tryck på [MENU/ESC]-knappen två gånger för att avsluta.